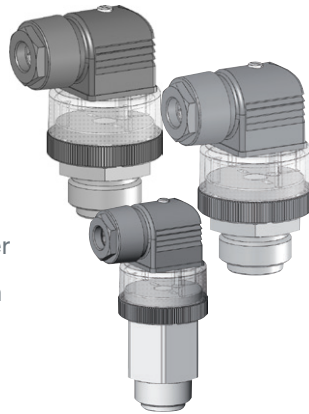


Type 1060

Operating Instructions
Bedienungsanleitung
Manuel d'utilisation

Electrical position feedback
Elektrischer Stellungsrückmelder
Indicateur électrique de position



Address / Adresse

Germany / Deutschland / Allemagne

Bürkert Fluid Control Systems
Sales Center
Christian-Bürkert-Str. 13-17
D-74653 Ingelfingen
Tel. + 49 (0) 7940 - 10 91 111
Fax + 49 (0) 7940 - 10 91 448
E-mail: info@de.buerkert.com

International

www.burkert.com

Manuals and data sheets on the Internet: www.burkert.com
Bedienungsanleitungen und Datenblätter im Internet: www.buerkert.de
Instructions de service et fiches techniques sur Internet : www.buerkert.fr

© 2012 - 2014 Bürkert Werke GmbH
Operating Instructions 1407/02_EU-ml_00809739 / Original DE

SYMBOLS

→ designates a procedure which you must carry out.

Warning of serious or fatal injuries:

! DANGER!
In case of imminent danger.

! WARNING!
In case of potential danger.

Warning of minor or moderately severe injuries:

! CAUTION!

DARSTELLUNGSMITTEL

→ markiert einen Arbeitsschritt, den Sie ausführen müssen.

Warnung vor schweren oder tödlichen Verletzungen:

! GEFAHR!
Bei unmittelbarer Gefahr.

! WARNUNG!
Bei möglicher Gefahr.

Warnung vor leichten oder mittelschweren Verletzungen:

! VORSICHT!

SYMBOLES

→ identifie une opération que vous devez effectuer.

Mise en garde contre les blessures graves ou mortelles :

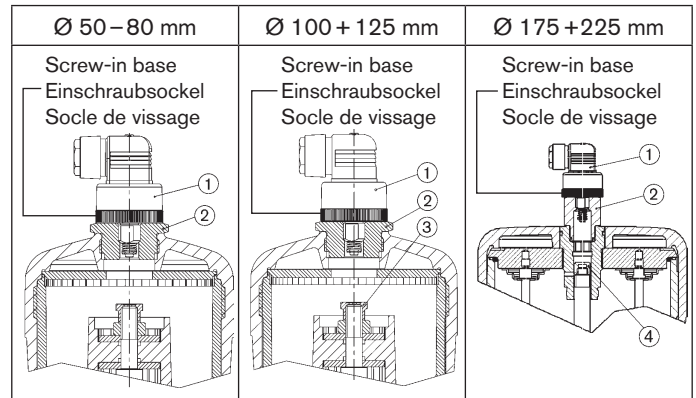
! DANGER!
En cas de danger imminent

! AVERTISSEMENT!
En cas de danger possible.

Mise en garde contre les blessures légères ou moyennement graves :

! ATTENTION!

Actuators / Antriebe / Actionneurs

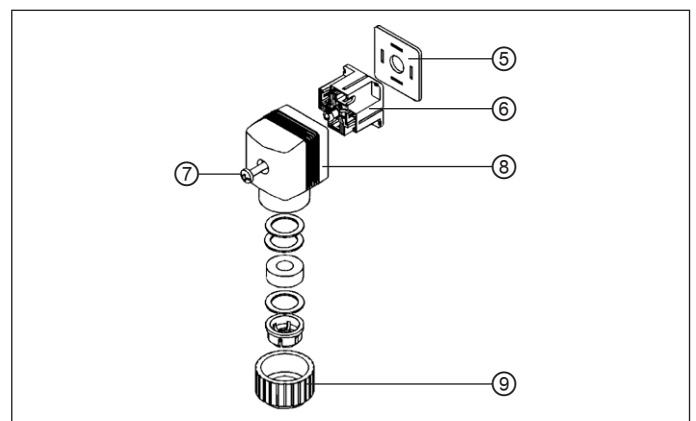


Parts required / erforderliche Teile / pièces nécessaires:

- ① Electrical position feedback with cable plug
Elektrischer Stellungsrückmelder mit Gerätesteckdose
Indicateur électrique de position avec connecteur
- ② Adapter / Adaptateur
- ③ Threaded sleeve (only for Types 2030, 2031)
Gewindebuchse (nur für Typ 2030, 2031)
Douille filetée (seulement pour type 2030, 2031)
- ④ Spindle cap / Spindelabdeckkappe / Capuchon de tige

Fig./Bild 1: Actuators / Antriebe / Actionneurs

Electrical Connection / Elektrischer Anschluss / Raccord électrique



Pos.	Designation of parts	Teilebezeichnung	Désignation des pièces
⑤	Flange sealing	Flanschdichtung	Joint de bride
⑥	Contact insert	Kontakteinsatz	Insert de contact
⑦	Cap screw	Zylinderschraube	Vis à tête cylindrique
⑧	Cap	Kappe	Capuchon
⑨	Coupling nut	Überwurfmutter	Écrou d'accouplement

Fig./Bild 2: Electrical connection / elektrischer Anschluss / raccord électrique

Electrical connection scheme / elektrisches Anschlussschema / schéma électrique

Assignment	Belegung	Affectation
1. Input	1. Eingang	1. Entrée
2. Break contact	2. Öffner	2. Contact de repos
3. Make contact	3. Schließer	3. Contact de travail

Fig./Bild 3: Electrical connection / elektrische Schaltung / schéma électrique

1 OPERATING INSTRUCTIONS

The operating instructions contain important information.

- ▶ Read the instructions carefully and follow the safety instructions in particular.
- ▶ Keep the instructions in a location where they are available to every user.
- ▶ The liability and warranty for Type 1060 are void if the operating instructions are not followed.

2 INTENDED USE

Operate the electrical position feedback type 1060 only when in perfect condition and pay attention to correct storage, transportation, installation and operation.

3 BASIC SAFETY INSTRUCTIONS

These safety instructions do not make allowance for any contingencies and events which may arise during installation, operation and maintenance.

WARNING!

Danger – high pressure!

- ▶ Before loosening lines or valves, turn off the pressure and vent the lines.

To prevent injury, ensure the following:

- ▶ Do not use type 1060 in potentially explosive areas.
- ▶ Do not make any internal or external changes to type 1060. Secure device from unintentional actuation.
- ▶ Only trained technicians may perform installation and maintenance work.
- ▶ After an interruption in the power supply, ensure that the process is restarted in a controlled manner.
- ▶ Observe the general regulations of technology.

4 TASKS BEFORE INSTALLATION

DANGER!

Risk of injury from high pressure!

- ▶ Before converting the devices, switch off the pressure and vent the lines.

Risk of injury when unscrewing the transparent cap.

The transparent cap must not be under pressure when unscrewed.

- ▶ When unscrewing the transparent cap, only the lower piston chamber may be pressurized with compressed air via the lower control air connection.

Risk of injury and malfunction caused by parts jumping out or slipping!

The actuators Ø 175 mm and 225 mm contain pretensioned springs which can jump out or slip if not opened properly.

- ▶ These actuators may be opened by the manufacturer or responsible sales office only.

4.2 Actuator size 50 to 80 (Ø in mm)

- Interrupt the control air supply and flow of medium.
- Screw transparent hood off the actuator cover (Follow safety instructions!).
- Unscrew position indicator using Allen key (size 5).

4.3 Actuator size 100, 125 (Ø in mm)

- Interrupt the flow of medium.
- Empty the valve housing.
- Move actuator into upper piston position.
- Screw transparent hood off the actuator cover (Follow safety instructions!).
- Unscrew position indicator using Allen key (size 8).
- **Type 2030, 2031:** Screw threaded bushing ③ (see Fig. 1) onto the actuator spindle (size 14).
- Then interrupt the control air supply.

4.4 Actuator size 175, 225 (Ø in mm)

- Interrupt the flow of medium.
- Empty the valve housing.
- Move actuator into upper piston position.
- Screw transparent hood off the actuator cover (Follow safety instructions!).
- Unscrew position indicator (yellow screw cap) by hand.
- Screw spindle cover cap ④ (see Fig. 1) instead of the position indicator onto the end of the spindle (size 14).
- Then interrupt the control air supply.

5 INSTALLATION

NOTE!

Damage to the micro switch.

- ▶ When screwing in or unscrewing the electrical position feedback, never use the cable plug as a lever, but grip the screw-in base of the position feedback (see Fig. 1).

- Screw adapter ② instead of the transparent hood onto the actuator (see Fig. 1).
- Screw electr. position feedback ① into adapter ② (see Fig. 1).

6 ELECTRICAL CONNECTION

- Loosen cap screw ⑦ (see Fig. 2) on device socket and remove socket.

NOTE!

Bent plug tabs will prevent the contact insert from being reinstalled properly, thereby resulting in functional failure!

- ▶ Carefully remove the contact insert and make certain the plug tabs are not bent.

- Loosen hollow screw in the contact insert ⑥, take contact insert out of the cap (see Fig. 2).
- Lead cable through coupling nut⑨.
- Connect according to the circuit (see Fig. 3).
- Max. connected loads: 5 A at 250 V AC
0.25 A at 250 V DC.
- Insert contact insert ⑥ into cap ③ and screw on with hollow screw (see Fig. 2).
- Screw on device socket with cap screw ⑦ (tightening torque 0.5 Nm or hand-tight), ensuring that the flange sealing is securely positioned ⑤ (see Fig. 2).
- Tighten coupling nut by hand.
- Check the valve for function and leaks.

1 DIE BEDIENUNGSANLEITUNG

Die Bedienungsanleitung enthält wichtige Informationen.

- ▶ Die Anleitung sorgfältig lesen und besonders die Hinweise zur Sicherheit beachten.
- ▶ Die Anleitung so aufbewahren, dass sie jedem Benutzer zur Verfügung steht.
- ▶ Die Haftung und Gewährleistung für Typ 1060 entfällt, wenn die Anweisungen der Bedienungsanleitung nicht beachtet werden.

2 BESTIMMUNGSGEMÄSSER GEBRAUCH

Den elektrischen Stellungsrückmelder Typ 1060 nur in einwandfreiem Zustand betreiben und auf sachgerechte Lagerung, Transport, Installation und Bedienung achten.

3 GRUNDLEGENDE SICHERHEITSHINWEISE

Diese Sicherheitshinweise berücksichtigen keine Zufälligkeiten und Ereignisse, die bei Montage, Betrieb und Wartung auftreten können.

WARNUNG!

Gefahr durch hohen Druck!

- ▶ Vor dem Lösen von Leitungen oder Ventilen den Druck abschalten und Leitungen entleeren.

Zum Schutz vor Verletzungen beachten:

- ▶ Typ 1060 nicht in explosionsgefährdeten Bereichen einsetzen.
- ▶ An Typ 1060 keine inneren oder äußeren Veränderungen vornehmen. Gerät vor unbeabsichtigter Betätigung sichern.
- ▶ Nur geschultes Fachpersonal darf Installations- und Instandhaltungsarbeiten ausführen.
- ▶ Nach Unterbrechung der elektrischen Versorgung für einen kontrollierten Wiederanlauf des Prozesses sorgen.
- ▶ Die allgemeinen Regeln der Technik einhalten.

4 ARBEITEN VOR DEM EINBAU

GEFAHR!

Verletzungsgefahr durch hohen Druck!

- ▶ Vor Umbau der Geräte Druck abschalten, Leitungen entlüften.

Verletzungsgefahr beim Abschrauben der Klarsichthaube.

Die Klarsichthaube darf beim Abschrauben nicht unter Druck stehen.

- ▶ Beim Abschrauben der Klarsichthaube darf **nur** der untere Kolbenraum über den unteren Steuerluftanschluss mit Druckluft beaufschlagt sein.

Verletzungsgefahr und Funktionsausfall durch herauspringende oder verrutschte Teile!

Die Antriebe Ø 175 mm und 225 mm enthalten vorgespannte Federn, die bei unsachgemäßer Öffnung herauspringen oder verrutschen können.

- ▶ Diese Antriebe dürfen nur vom Hersteller oder von der zuständigen Vertriebsniederlassung geöffnet werden.

4.1 Antriebsgröße 50 bis 80 (Ø in mm)

- Zufuhr der Steuerluft und des Mediumstroms unterbrechen.
- Klarsichthaube vom Antriebsdeckel abschrauben (Sicherheitshinweise beachten!).
- Stellungsanzeige mit Innensechskantschlüssel (SW5) abschrauben.

4.2 Antriebsgröße 100, 125 (Ø in mm)

- Zufuhr des Mediumstroms unterbrechen.
- Ventilgehäuse entleeren.
- Antrieb in obere Kolbenposition bringen.
- Klarsichthaube vom Antriebsdeckel abschrauben (Sicherheitshinweise beachten!).
- Stellungsanzeige mit Innensechskantschlüssel (SW8) abschrauben.
- **Typ 2030, 2031:** Gewindebuchse ③ (s. Bild 1) auf die Antriebsspindel schrauben (SW14).
- Danach Zufuhr der Steuerluft unterbrechen.

4.3 Antriebsgröße 175, 225 (Ø in mm)

- Zufuhr des Mediumstroms unterbrechen.
- Ventilgehäuse entleeren.
- Antrieb in obere Kolbenposition bringen.
- Klarsichthaube vom Antriebsdeckel abschrauben (Sicherheitshinweise beachten!).
- Stellungsanzeige (gelbe Schraubkappe) von Hand abschrauben.
- Spindelabdeckkappe ④ (s. Bild 1) anstelle der Stellungsanzeige auf Spindelende aufschrauben (SW14).
- Danach Zufuhr der Steuerluft unterbrechen.

5 EINBAU

HINWEIS!

Beschädigung des Mikroschalters!

- ▶ Zum Ein- oder Ausschrauben des elektrischen Stellungsrückmelders keinesfalls die Gerätesteckdose als Hebel benutzen, sondern an den Einschraubsockel des Stellungsrückmelders fassen (siehe Bild 1).

- Adapter ② anstelle der Klarsichthaube auf Antrieb schrauben (siehe Bild 1).
- Elektr. Stellungsrückmelder ① in Adapter ② schrauben (s. Bild 1).

6 ELEKTRISCHER ANSCHLUSS

- Zylinderschraube ⑦ (s. Bild 2) an Gerätesteckdose lösen, diese abnehmen.

HINWEIS!

Funktionsausfall durch verbogene Steckerfahnen, die den Wiedereinbau des Kontakteinsatzes verhindern!

- ▶ Den Kontakteinsatz vorsichtig herausnehmen und darauf achten, dass die Steckerfahnen nicht verbogen werden.

- Hohlschraube im Kontakteinsatz ⑥ lösen, Kontakteinsatz aus Kappe nehmen (s. Bild 2).
- Kabel durch Überwurfmutter ⑨ führen.
- Anschluss entsprechend der Schaltung vornehmen (s. Bild 3).
- Max. Anschlusswerte: 5 A bei 250 V AC
0,25 A bei 250 V DC.
- Kontakteinsatz ⑥ in Kappe ⑧ einsetzen und mit Hohlschraube anschrauben (s. Bild 2).
- Gerätesteckdose mit Zylinderschraube ⑦ anschrauben (Anziehdrehmoment 0,5 Nm bzw. handfest), dabei auf sicheren Sitz der Flanschdichtung ⑤ achten (s. Bild 2).
- Überwurfmutter von Hand festziehen.
- Ventil auf Funktion und Dichtheit prüfen.

1 INSTRUCTIONS DE SERVICE

Les instructions de service contiennent des informations importantes.

- ▶ Lire attentivement les instructions et tenir particulièrement compte des consignes de sécurité.
- ▶ Conserver les instructions afin qu'elles soient accessibles à tous les utilisateurs.
- ▶ La responsabilité et la garantie légale concernant le type 1060 sont exclues en cas de non-respect des instructions de service.

2 UTILISATION CONFORME

Utiliser l'indicateur électrique de position du type 1060 uniquement en parfait état et veiller à ce que le stockage, le transport, l'installation et l'utilisation s'effectuent dans les règles.

3 CONSIGNES DE SÉCURITÉ FONDAMENTALES

Ces consignes de sécurité ne tiennent pas compte des hasards et des événements pouvant survenir lors du montage, de l'exploitation et de l'entretien.

AVERTISSEMENT !

Danger dû à la haute pression !

- ▶ Avant de desserrer les conduites et les vannes, couper la pression et purger l'air des conduites.

Pour prévenir les blessures, veuillez tenir compte de ce qui suit :

- ▶ Ne pas utiliser le type 1060 dans les zones présentant des risques d'explosion.
- ▶ Ne pas apporter de modifications internes ou externes à l'appareil du type 1060. Protéger l'appareil contre toute mise en marche involontaire.
- ▶ Seul du personnel qualifié peut effectuer l'installation et la maintenance.
- ▶ Garantir un redémarrage contrôlé du process après la coupure de l'alimentation électrique.
- ▶ Respecter les règles générales de la technique.

4 INTERVENTIONS AVANT LE MONTAGE

DANGER !

Risque de blessures dû à la haute pression !

- ▶ Avant de procéder à la transformation des appareils, couper la pression et purger l'air des conduites.

Risque de blessures lors du dévissage du capot transparent.

Le capot transparent ne doit pas être sous pression lors du dévissage.

- ▶ Avant de dévisser le capot transparent, appliquer de l'air comprimé uniquement à la chambre de piston inférieure par le raccord d'air de commande inférieur.

Risque de blessures et de pannes dû à la sortie ou au glissement des pièces !

Les actionneurs Ø 175 mm et 225 mm contiennent des ressorts précontraints susceptibles de sortir ou de glisser en cas d'ouverture non conforme.

- ▶ Les entraînements doivent être ouverts uniquement par le fabricant ou par la filiale de distribution compétente.

4.2 Taille d'actionneur 50 à 80 (Ø en mm)

- Interrompre l'arrivée d'air de commande et du flux de fluide.
- Dévisser le capot transparent du couvercle d'entraînement (Respecter les consignes de sécurité!).
- Dévisser l'indicateur de position avec une clé à six pans creux (clé de 5).

4.3 Taille d'actionneur 100, 125 (Ø en mm)

- Interrompre l'arrivée du flux de fluide.
- Effectuer une purge d'air du corps de vanne.
- Amener l'entraînement dans la position de piston supérieure.
- Dévisser le capot transparent du couvercle d'entraînement (Respecter les consignes de sécurité!).
- Dévisser l'indicateur de position avec une clé à six pans creux (clé de 8).
- **Types 2030, 2031** : visser la douille fileté ③ (voir Fig. 1) sur la broche d'entraînement (clé de 14).
- Ensuite, interrompre l'arrivée de l'air de commande.

4.4 Taille d'actionneur 175, 225 (Ø en mm)

- Interrompre l'arrivée du flux de fluide.
- Effectuer une purge d'air du corps de vanne.
- Amener l'entraînement dans la position de piston supérieure.
- Dévisser le capot transparent du couvercle d'entraînement (Respecter les consignes de sécurité!).
- Dévisser l'indicateur de position (capuchon fileté jaune) à la main.
- Visser le capuchon de protection de broche ④ (voir Fig. 1) sur l'extrémité de la broche à la place de l'indicateur de position (clé de 14).
- Ensuite, interrompre l'arrivée de l'air de commande.

5 MONTAGE

REMARQUE !

Risque de détérioration de microrupteur.

- ▶ Pour visser ou dévisser l'indicateur électrique de position, n'utiliser en aucun cas le connecteur comme levier, mais saisir le socle de vissage de l'indicateur de position (voir Fig. 1).

- Visser l'adaptateur ② sur l'entraînement à la place du capot transparent (voir Fig. 1).
- Visser l'indicateur de position électrique ① dans l'adaptateur ② (voir Fig. 1).

6 RACCORDEMENT ÉLECTRIQUE

- Desserrer la vis à tête cylindrique ⑦ (voir Fig. 2) sur la prise de courant de l'appareil et enlever cette dernière.

REMARQUE !

Panne due à des barrettes de raccordement tordues, empêchant le remontage de l'insert de contact !

- ▶ Retirer l'insert de contact avec précaution et veiller à ne pas tordre les barrettes de raccordement.

- Desserrer la vis située dans l'insert de contact ⑥, retirer celui-ci (voir Fig. 2).
- Faire passer le câble à travers l'écrou d'accouplement ⑨.
- Effectuer le raccordement conformément au schéma électrique (voir Fig. 3).
- Valeurs de raccordement maxi : 5 A à 250 V AC
0,25 A à 250 V DC.
- Mettre l'insert de contact ⑥ en place dans le capuchon ⑧ et le visser à l'aide de la vis (voir Fig. 2).
- Visser la prise de courant de l'appareil avec la vis à tête cylindrique ⑦ (couple de serrage 0,5 Nm ou serrage manuel) en veillant à la bonne assise du joint de bride ⑤ (voir Fig. 2).
- Visser l'écrou d'accouplement à la main.
- Contrôler le fonctionnement et l'étanchéité de la vanne.