



Elektromotorischer Drehantrieb, Auf/Zu oder mit programmierbarem Normsignaleingang

- Direktmontage auf Kugelhahn oder Klappenventile
- Handnotbetätigung als Standard
- Einstellbare Endschalter
- Mehrspannungsbereich

Typ 3003 kombinierbar mit



Typ 2651

Edelstahl Kugelhahn mit zweiteiligem Gehäuse



Typ 2654

Edelstahl Kugelhahn mit dreiteiligem Gehäuse



Typ 2657

Kunststoff Kugelhahn



Typ 2671

Metall-Absperrklappe



Typ 2674

Kunststoff-Absperrklappe

Der elektromotorische Drehantrieb Typ 3003 ist ein kompaktes und leistungsstarkes Stellantriebssystem, das eine lange Lebensdauer gewährleistet.

Die Werkstoffe wurden für wartungsfreien Betrieb, auch in aggressiver Umgebung, ausgewählt und stellen eine niedrige thermische Belastung sicher. Die modulare Konstruktion bietet viele Optionen wie zusätzliche Endschalter, Potentiometer, Notstromvariante, mit denen das Basisgerät erweitert werden kann. Bei den Regelantrieben können sowohl die Eingangssignale (z.B. 4-20 mA, 0-20 mA, 0-10 V), als auch die Ausgangssignale programmiert werden.

Heizwiderstand und Drehmomentbegrenzung sind Standard.

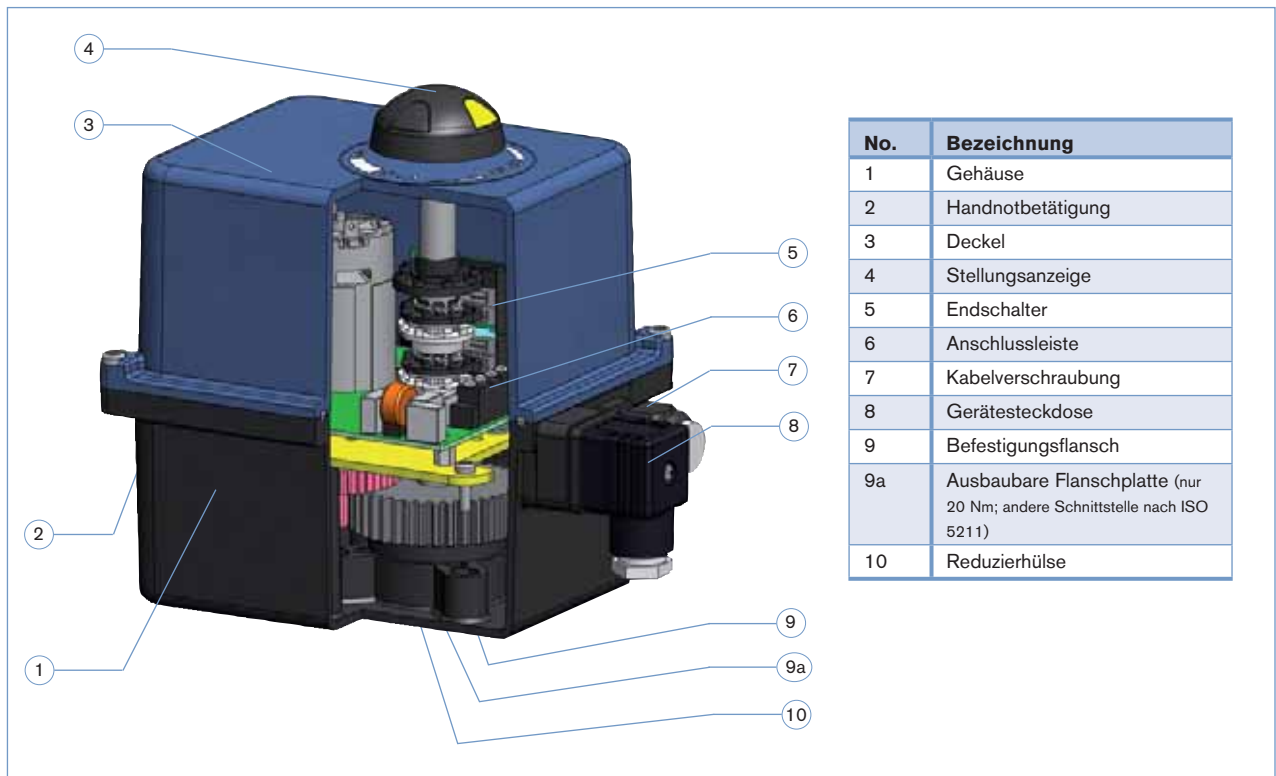
Das Gehäuse ist aus schwer entflammablem Material, klassifiziert nach UL 94 V0

Technische Daten

Drehmoment	20, 35, 60 und 100 Nm (siehe Bestell-Tabelle)
Stellwinkel	90° (+/- 5°) (Sonderwinkel auf Anfrage)
90° Stellzeit	Siehe Bestell-Tabelle
Einschaltdauer	nach IEC34 S4 = 50%
Betriebsspannung	15 - 30 V AC 50/60 Hz / 12 - 48 V DC 100 - 240 V AC 50/60 Hz / 100 - 350 V DC
Leistungsaufnahme	15 W bis 45 W (siehe Bestell-Tabelle)
Motorschutz	Drehmomentbegrenzung
Elektrischer Anschluss	Gerätesteckdose nach EN175301-803 (Versorgungsspannung) Kabelverschraubung ISO M20
ISO Befestigungsplatte	nach ISO 5211 Motor 20 Nm Motor 35, 60, 100 Nm F05 (Demontierbare Halterungsplatte F03/F04/F05) F05/F07
Wellenende	Motor 20 Nm Innen Sternform 14 mm; Reduzierhülse 14/11 mm und 14/9 mm beigelegt Motor 35, 60 Nm Innen Sternform 22 mm; Reduzierhülse Sternform 22/14 mm beigelegt Motor 100 Nm Innen Sternform 22 mm; Reduzierhülse Sternform 22/17 mm beigelegt
Einbaulage	Antrieb nicht mit dem Deckel nach Unten (Kopfüber) einbauen!
Einbauort	bis 2000 m Höhe

Technische Daten	
Endschalter	4 einstellbar (2 für den Motor und 2 zusätzliche für Rückmeldung) max. 250 V AC/5 A
Normsignal (programmierbar)	
Eingang	- 0-10 V - 4-20 mA
Ausgang	- 0-20 mA - 0-10 V - 4-20 mA - 0-20 mA
Handnotbetätigung	Standard (bei 20 Nm mit beigelegtem Handhebel)
Mechanische Endabschaltung	Standard
Stellungsanzeige	Standard
Werkstoff	
Deckel / Gehäuse	Nylon / PA 6.6
Achse, Schrauben	Edelstahl
Getriebe	Edelstahl und PC
Schutzart	IP66 mit Gerätesteckdose montiert
Umgebungstemperatur	-10 °C bis + 55 °C (Notstromvariante -10 bis 40 °C)
Masse	1 Kg (20Nm), 2,1 Kg (35-100 Nm)
Optionen	Unterschiedliche Stellzeiten Dritte Stellung (für 180°) Rückmeldung Auf/Zu Drehantrieb: - Potentiometer 1K, 5K oder 10K - Analogsignal 4-20 mA Notstromvariante
Heizwiderstand	Standard

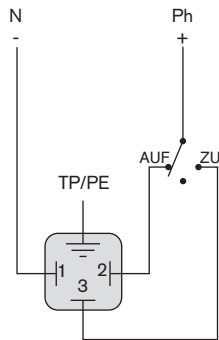
Schnittbild



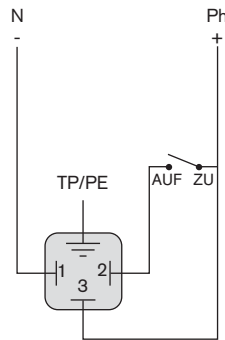
Elektrische Anschlüsse

Auf/Zu Ausführung

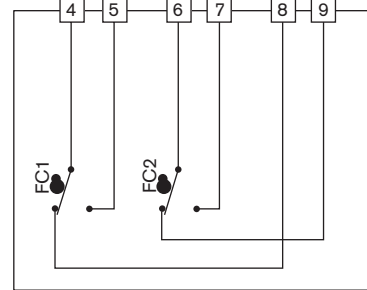
3 Punkt-Modus



Auf/Zu Modus

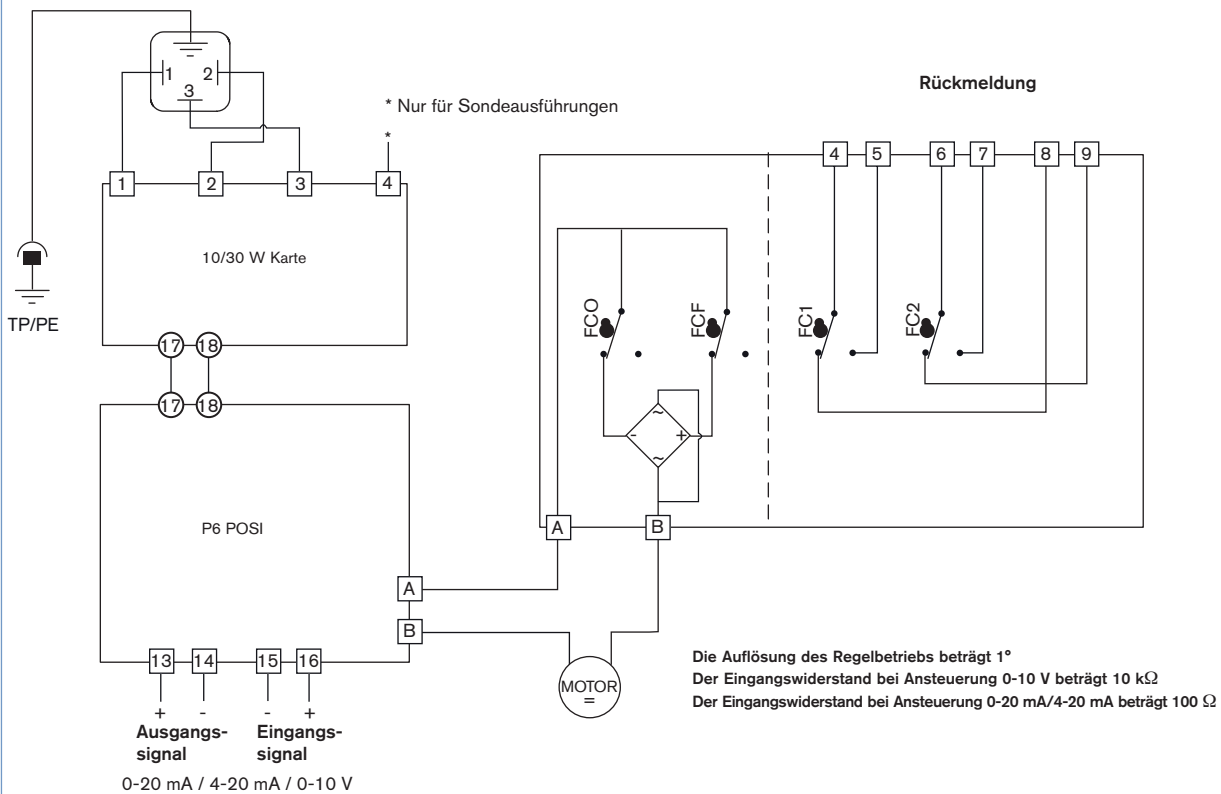
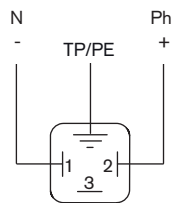


RÜCKMELDUNG



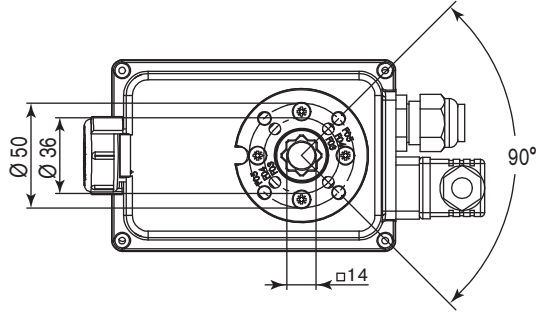
Symbol	Bezeichnung
FCO	Endschalter AUF
FCF	Endschalter ZU
FC1	Zusätzlicher Endschalter 1
FC2	Zusätzlicher Endschalter 2

Ausführung mit Analogsignaleingang

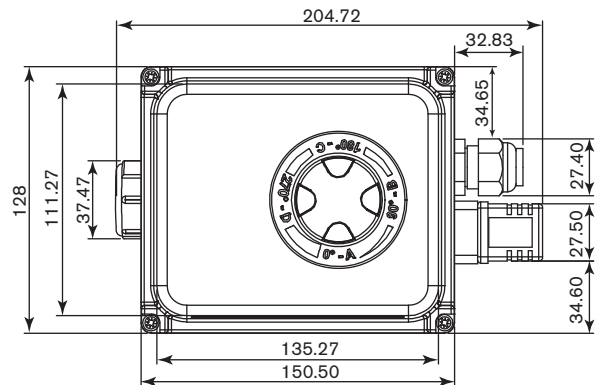
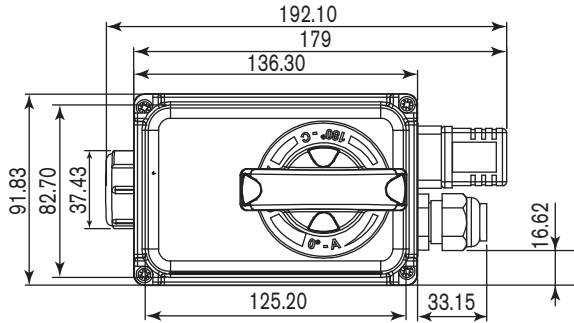
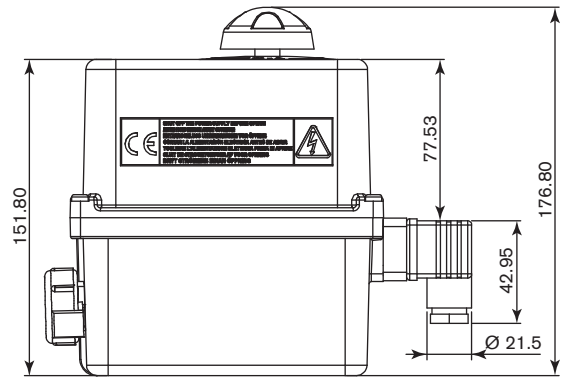
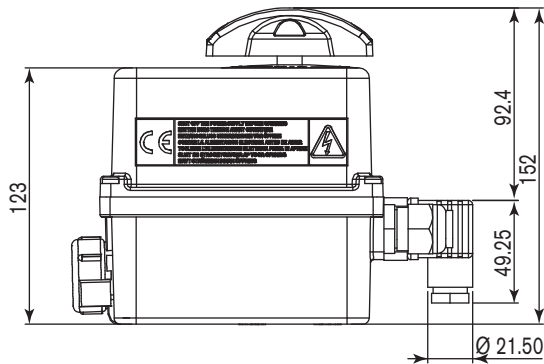
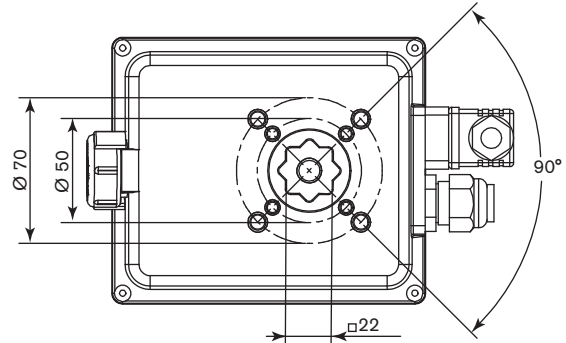


Abmessungen [mm]

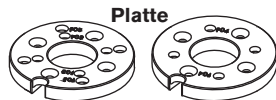
**Motor 20 Nm
Stern 14**



**Motor 35 - 60 - 100 Nm
Stern 22**



Hülsen



Platte

Vierkant / Stern	Tiefe
14	16
17	19
22	24

ISO F Anschluss	Durchmesser	M Gewinde	Tiefe	Anzahl der Schrauben
F03	Ø 36	M5	14,2	4
F04	Ø 42	M5	14,2	4
F05	Ø 50	M6	14,2/16,4	4
F07	Ø 70	M8	16,4	4

Bestell-Tabelle (andere Ausführungen auf Anfrage)

Mehrspannungsbereich-Ausführung ohne Analogeingangssignal

Hinweis: Wir empfehlen eine Antriebsauslegung mit dem 1,5-fachen (Standard) des maximalen Drehmoments der Armatur.

Wellenende Stern [mm]	Reduzierhülse Stern [mm]	Befestigungs-Flansch	Drehmoment	90° Stellzeit* +/- 1s (Angaben unter Last)	Leistungs-aufnahme	Spannung / Frequenz	Bestell-Nr.
14	14/11 und 14/9	F05 (F03-F04)	20 Nm	12 s	15 W	15-30 V AC, 50/60 Hz / 12-48 V DC**	225 192
						100-240 V AC, / 50/60 Hz / 100-350 V DC	225 193
22	22/14	F05-F07	35 Nm	7 s	45 W	15-30 V AC, 50/60 Hz / 12-48 V DC**	225 194
						100-240 V AC, / 50/60 Hz / 100-350 V DC	225 195
			60 Nm	12 s	45 W	15-30 V AC, 50/60 Hz / 12-48 V DC**	225 196
						100-240 V AC, / 50/60 Hz / 100-350 V DC	225 197
	22/17	F05-F07	100 Nm	23 s	45 W	15-30 V AC, 50/60 Hz / 12-48 V DC**	225 198
						100-240 V AC, / 50/60 Hz / 100-350 V DC	225 225

* Andere Stellzeiten und Stellwinkel auf Anfrage

** Die Betriebsspannung darf 11.5 V nicht unterschreiten

Mehrspannungsbereich-Ausführung mit Analogsignaleingang

Hinweis: Wir empfehlen eine Antriebsauslegung mit dem 2-fachen des maximalen Drehmoments der Armatur.

Wellenende Stern [mm]	Reduzierhülse Stern [mm]	Befestigungs-Flansch	Drehmoment	90° Stellzeit* +/- 1s (Angaben unter Last)	Leistungs-aufnahme	Spannung / Frequenz	Bestell-Nr.
14	14/11 und 14/9	F05 (F03-F04)	20 Nm	25 s	15 W	15-30 V AC, 50/60 Hz / 12-48 V DC**	225 199
						100-240 V AC, / 50/60 Hz / 100-350 V DC	225 200
22	22/14	F05-F07	35 Nm	40 s	45 W	15-30 V AC, 50/60 Hz / 12-48 V DC**	225 201
						100-240 V AC, / 50/60 Hz / 100-350 V DC	225 202
			60 Nm	79 s	45 W	15-30 V AC, 50/60 Hz / 12-48 V DC**	225 203
						100-240 V AC, / 50/60 Hz / 100-350 V DC	225 204
	22/17	F05-F07	100 Nm	119 s	45 W	15-30 V AC, 50/60 Hz / 12-48 V DC**	225 205
						100-240 V AC, / 50/60 Hz / 100-350 V DC**	225 206

* Andere Stellzeiten und Stellwinkel auf Anfrage

** Die Betriebsspannung darf 11.5 V nicht unterschreiten

Bestell-Tabelle (andere Ausführungen auf Anfrage)

Mehrspannungsbereich-Ausführung mit Notrückstellung

Hinweis: Wir empfehlen eine Antriebsauslegung mit dem 1,5-fachen (Standard) des maximalen Drehmoments der Armatur.

Wellenende Stern [mm]	Reduzierhülse Stern [mm]	Befestigungs-Flansch	Drehmoment	90° Stellzeit* +/- 1s (Angaben unter Last)	Leistungs-aufnahme	Spannung / Frequenz	Bestell-Nr.
14	14/11 und 14/9	F05 (F03-F04)	20 Nm	12 s	15 W	15-30 V AC, 50/60 Hz / 12-48 V DC**	225 207
						100-240 V AC, / 50/60 Hz / 100-350 V DC	225 208
22	22/14	F05-F07	35 Nm	7 s	45 W	15-30 V AC, 50/60 Hz / 12-48 V DC**	225 209
						100-240 V AC, / 50/60 Hz / 100-350 V DC	225 210
			60 Nm	12 s	45 W	15-30 V AC, 50/60 Hz / 12-48 V DC**	225 211
						100-240 V AC, / 50/60 Hz / 100-350 V DC	225 212
	22/17	F05-F07	100 Nm	23 s	45 W	15-30 V AC, 50/60 Hz / 12-48 V DC**	225 213
						100-240 V AC, / 50/60 Hz / 100-350 V DC	225 214

* Andere Stellzeiten und Stellwinkel auf Anfrage

** Die Betriebsspannung darf 11.5 V nicht überschreiten

Bestell-Tabelle Zubehör

Bezeichnung	Bestell-Nr.
Ausbaubare Flanschplatte F04 für Antrieb 20 Nm	665 293
Schlüssel zum Einstellen der Endschalter	679 946
Reduzierhülse Stern/Vierkant 14/9 mm	665 288
Reduzierhülse Stern/Vierkant 14/11 mm	665 289
Reduzierhülse Stern/Stern 22/14 mm	666 684
Reduzierhülse Stern/Vierkant 22/17 mm	684 858
Reduzierhülse Vierkant/Vierkant 17/14 mm	665 290

Klicken Sie bitte hier, um die für Sie zuständige Bürkert Niederlassung in Ihrer Nähe zu finden →

www.burkert.com

Bei speziellen Anforderungen,
beraten wir Sie gerne.

Änderungen vorbehalten.
© Christian Bürkert GmbH & Co. KG

1408/15_DE-de_00890873