

2/2-Wege-Magnetventil für Flüssigkeiten und Gase

Vorgesteuert; 0,2 bis 16 bar; DN 8 und 13 mm; G 1/4 bis G 2

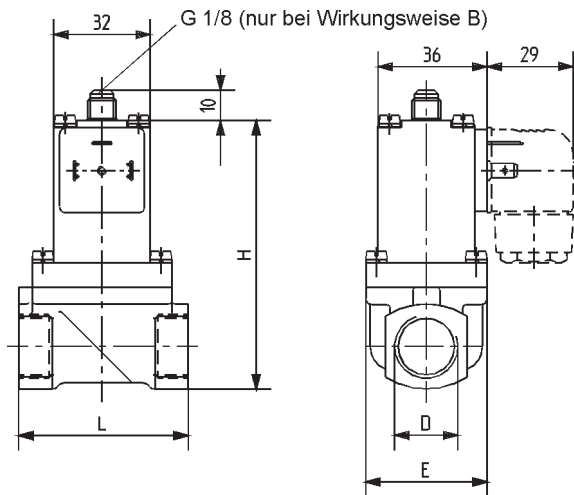
Typ 0280

TECHNISCHE DATEN

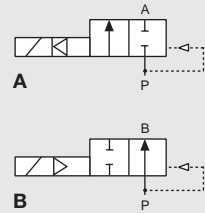
| | | | |
|---|---|---|---|
| Gehäusewerkstoff | Messing | Medientemperaturen | -10 bis +90 °C |
| Ventilinnenteile | Edelstahl | bei NBR | -10 bis +90 °C |
| Dichtwerkstoffe | NBR, FPM, EPDM | bei FPM | -40 bis +90 °C |
| Medien | | bei EPDM | max. +55 °C |
| bei NBR | neutrale Flüssigkeiten wie z. B. Wasser, Hydrauliköl, Öle und Fette ohne Additive | Umgebungstemp. | max. +55 °C |
| bei FPM | Per-Lösungen, heiße Öle mit Additiven (höhere Temperaturen auf Anfrage) | Betriebsspannung | 24 V DC 12/24/42/110 V 50 Hz 220-230/240 V 50 Hz 380 V 50 Hz 24/220-230 V 50-60 Hz |
| bei EPDM | Öl- und fettfreie Flüssigkeiten, z. B. Heißwasser, alkalische Wasch- und Bleichlaugen max. 21 mm ² | Spannungstoleranz | ±10% |
| Viskosität | | Nennbetriebsart | ED 100% |
| Leitungsanschl. | G 1/4 bis G 1/2 | Elektrischer Anschl. | Gerätesteckdose für Kabel-Ø 7 mm (im Lieferumfang) IP65 mit Gerätesteckdose beliebig, vorzugsweise Antrieb nach oben |
| Durchfluß: Kv-Wert Wasser [m³/h] | | Schutzart | IP65 mit Gerätesteckdose beliebig, vorzugsweise Antrieb nach oben |
| Messung bei +20 °C, 1 bar Druck am Ventileingang und freiem Auslauf | | Einbaulage | Gerätesteckdose beliebig, vorzugsweise Antrieb nach oben |
| Druckangaben [bar] | | Masse | 400 g |
| Überdruck zum Atmosphärendruck | | Schaltzeiten [ms] | |
| | | Messung am Ventilausgang bei 6 bar und +20 °C | |
| | | Öffnen Druckaufbau 0 bis 90% | |
| | | Schließen Druckabbau 100 bis 10% | |

| Nennweite [mm] | Kv-Wert Wasser [m³/h] | Druckbereich bei Wirkungsweise | | | | Elektr. Leistungsaufnahme | | | Schaltzeiten | |
|-------------------|-----------------------------|--------------------------------|-------------|------------------|-------------|---------------------------|-------------------------|-----------|----------------|-------------------|
| | | A AC [bar] | DC [bar] | B AC [bar] | DC [bar] | AC Anzug [VA] | AC Betrieb [VA/W] | DC [W] | Öffnen [ms] | Schließen [ms] |
| 8 | 1,0 | 0,2-16 | 0,2-6 | — | 0,2-16 | 21 | 12/8 | 8 | ca. 50 | ca. 400 |
| 13 | 4,0 | 0,2-16 | — | 0,2-16 | 0,2-16 | | | | | |

ABMESSUNGEN [mm]



| DN | D | E | H | L |
|----|---------------------|----|------|----|
| 8 | G 1/4, G 3/8, G 1/2 | 33 | 83 | 56 |
| 13 | G 3/8, G 1/2 | 40 | 88,5 | 55 |

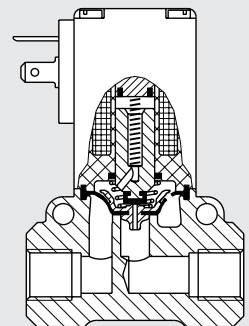


WIRKUNGSWEISEN

A 2/2-Wege-Durchgangsventil, vorgesteuert, stromlos geschlossen, mit 2-Wege-Vorsteuerung
B 2/2-Wege-Durchgangsventil, vorgesteuert, stromlos geöffnet, mit 2-Wege-Vorsteuerung

BESCHREIBUNG

Das vorgesteuerte Durchgangsventil mit Servomembran und Zwangsanhebung ist stromlos geschlossen und geöffnet lieferbar. Im geschlossenen Zustand der Wirkungsweise A verschließt der Kern durch Federkraft die Vorsteuerbohrung. Über eine Membrandrosselbohrung baut sich der Mediumsdruck oberhalb der Membran auf und schließt das Ventil. Beim Schalten öffnet der Kern zuerst die Vorsteuerbohrung. Der Schließdruck oberhalb der Membran wird abgebaut, und das Ventil wird durch den anstehenden Mediumsdruck geöffnet. Zum vollständigen Öffnen ist eine Druckdifferenz von 0,5 bar erforderlich.



BESTELL-TABELLE VENTILE (Weitere Ausführungen auf Anfrage)

Alle Ventile mit Messinggehäuse; mit Gerätesteckdose; verschiedene Membranwerkstoffe

| Wirkungs- weise | Nennweite [mm] | Leitungs- anschluß | Kv-Wert Wasser [m³/h] | Druck- bereich [bar] | Dicht- werkstoff | Spannung/ Frequenz [V/Hz] | Bestell-Nr. | | | | | |
|--------------------|-------------------|-----------------------|-----------------------------|----------------------------|---------------------|---------------------------------|----------------|-----------------|----------------|----------------|--------|----------------|
| A | 8,0 | G 1/4 | 1,0 | 0,2 - 6 | NBR | 24/DC | 019 184 | | | | | |
| | | | | 0,2 - 16 | NBR | 24/50 | 022 201 | | | | | |
| | | | | | | | | 110/50 | 056 747 | | | |
| | | | | | | | | 220 - 230/50-60 | 020 780 | | | |
| | | | | | | | | 240/50 | 025 077 | | | |
| | | | | | | | | 24/DC | 018 981 | | | |
| | | G 1/2 | 1,0 | 0,2 - 6 | NBR | 24/50 | 025 867 | | | | | |
| | | | | 0,2 - 16 | NBR | 110/50 | 066 402 | | | | | |
| | | | | | | | | 220 - 230/50 | 024 519 | | | |
| | | | | | | | | 240/50 | 066 433 | | | |
| | G 3/8 | | | | | | | 1,0 | 0,2 - 6 | NBR | 24/DC | 069 787 |
| | 0,2 - 16 | | | | | | | NBR | 24/50 | 018 792 | | |
| | | | | | | | 110/50 | 022 238 | | | | |
| | | | | | | | 220 - 230/50 | 069 809 | | | | |
| | | | | | | | 240/50 | 069 786 | | | | |
| | | | | | | | 24/50 | 069 916 | | | | |
| | 13 | G 3/8 | 4,0 | 4,0 | 0,2 - 16 | NBR | 24/50 | 069 916 | | | | |
| | | | | | 220 - 230/50 | 064 208 | | | | | | |
| | | G 1/2 | 4,0 | 4,0 | 4,0 | 0,2 - 16 | NBR | 12/50 | 064 840 | | | |
| | | | | | | | | 24/50-60 | 063 940 | | | |
| 42/50 | | | | | | | | 069 416 | | | | |
| 110/50 | | | | | | | | 066 357 | | | | |
| | | | | | | | 220 - 230/50 | 064 107 | | | | |
| | | | | | | | 240/50 | 064 454 | | | | |
| | | | | | | | 380/50 | 059 681 | | | | |
| | | | | | | | G 1/2 | 4,0 | 0,2 - 16 | FPM | 110/50 | 055 281 |
| G 1/2 | 4,0 | 4,0 | 4,0 | 0,2 - 16 | EPDM | 220 - 230/50 | 065 963 | | | | | |
| | | | | | | 220 - 230/50 | 059 675 | | | | | |
| B | 8,0 | G 3/8 | 1,0 | 0,2 - 16 | NBR | 24/DC | 088 406 | | | | | |
| | 13 | G 1/2 | 4,0 | 0,2 - 16 | NBR | 24/DC | 019 994 | | | | | |
| | | | | | | 220 - 230/50 | 064 932 | | | | | |
| | | | | | | | | 380/50 | 019 853 | | | |
| | | G 1/2 | 4,0 | 0,2 - 16 | FPM | 220 - 230/50 | 066 735 | | | | | |

DTS 1000010820 DE Version: B Status: RL (released | freigegeben | validé) printed: 20.01.2015