

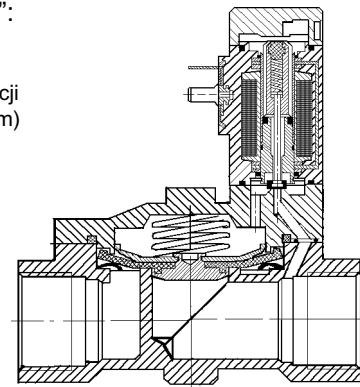
Zawór elektromagnetyczny dla mediów neutralnych, nie wywołujący uderzenia hydraulicznego

Typ 281-B
2/2-drogowy
NO



2/2-drogowy, G 1/2 - G 2, 0,2-16 bar

Sposób działania "B":
w stanie beznapięciowym otwarty
(na rysunku zawór w pozycji zamkniętej - pod napięciem)

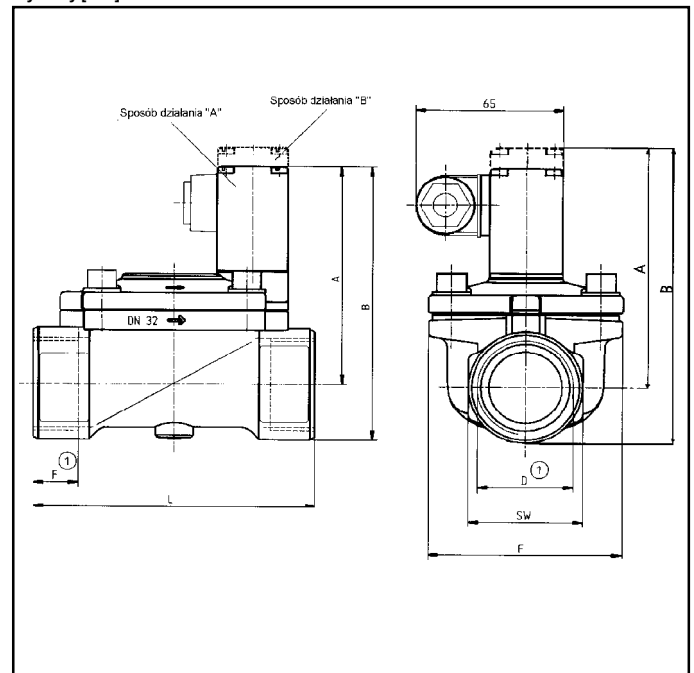


Zawór elektromagnetyczny z serwowspomaganiem.
Przeznaczony dla neutralnych cieczy i gazów.
Zastosowanie: procesy technologiczne, procesy chemiczne, uzdatnianie wody, uzdatnianie ścieków, sterylizacja.

Dane techniczne

Zakres ciśnień	0,2 - 16 bar, max
Temperatura medium	-10°C ... +90°C
Temperatura otoczenia	+ 55°C, max
Materiał obudowy	Mosiądz
Materiał uszczelnienia	NBR (Buna)
Materiał cewki	Żywica epoksydowa
Pobór mocy	DC: 8 W AC: 21 VA (załączenie), 12 VA/8W (podtrzymanie)
Stopień ochrony z wtyczką kablową	IP 65 (dostarczana standardowo: głowiczka kablowa DIN 43 650 A)

Wymiary [mm]



Wymiary zmienne [mm]

Przyłącze [inch]	DN [mm]	A	B	F	E	L	SW
G 1/2	13	96,0	110,0	14	40	65	27
G 3/4	20	101,5	117,6	16	60	100	32
G 1	25	105,5	126,0	18	70	115	41
G 1 1/4	32	111,5	136,5	20	85	126	50
G 1 1/2	40	115,5	145,5	22	85	126	60
G 2	50	132,2	167,2	24	115	164	70

Specyfikacja

Przyłącze [inch]	Średnica nominalna [mm]	Współczynnik Kv (dla wody) [m³/h]	Zakres ciśnień		Masa [g]	Napięcie / częstotliwość [V/Hz]			
			(AC) [bar]	(DC) [bar]		24/DC	24/50	110/50	230/50
G 1/2	13	4,0	0,2-16	0,2-16	0,70	021 549 Y	024 388 S	024 389 T	062 958 B
G 3/4	20	5,0	0,2-16	0,2-16	1,00	022 323 N	059 999 A	018 665 H	062 545 V
G 1	25	10,0	0,2-16	0,2-16	1,50	023 006 N	062 700 M	022 363 W	062 657 D
G 1 1/4	32	20,0	0,2-16	0,2-16	2,20	024 392 N	024 393 P	024 394 Q	019 924 N
G 1 1/2	40	20,0	0,2-16	0,2-16	2,70	024 396 J	024 397 K	024 398 U	023 266 W
G 2	50	40,0	0,2-16	0,2-16	4,70	024 400 T	024 401 Q	024 402 R	020 140 D

Zawory dostarczane ze standardową głowiczką kablową 0-250 V AC/DC