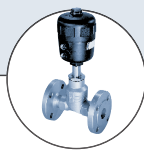


Type 5470 R kombinierbar mit ...



**Typ 2506**

Gerätesteckdose



**Typ 2012**

Geradsitzventil



**Typ 0044**

Pneumatikzylinder

- Kompaktventil 3/2- und 4/2-Wege Ausführung
- Anreihbar als Ventilblock
- Geringe elektrische Leistungsaufnahme
- Vielzahl pneumatischer Anschlüsse
- Robust

Die Ventile vom Typ 5470 bestehen aus einem Vorsteuer-Wippenmagnetventil vom Typ 6104 und einem Pneumatikventil.

Im Gehäuse des Vorsteuerventils beugt sich ein kippbar gelagerter Anker, ähnlich einer Wippe. Er schaltet das Ventil. Die geringe Kippbewegung der Wippe ist verschleißfrei; eine Grundschmierung wird nicht benötigt.

Typ 5470 R ist als 3/2- und 4/2-Wege-Ventil lieferbar. Die Ventile sind mittels Modulflansch einzeln anreihbar. Sie können mit den Anschlussmodulen zu Ventilblöcken zusammengerastet werden. Für die Arbeitsanschlüsse 2 und 4 existieren verschiedene Varianten.

#### Elektrische Leistungsaufnahme

entspricht der Spulenwirkleistung in der Bestell-Tabelle.

Technische Daten	
<b>Nennweite</b>	DN 4,0
<b>Gehäusewerkstoff</b>	Polyamid (PA)
<b>Ventilinnenteile</b>	Ultramid
<b>Dichtwerkstoffe</b>	NBR
<b>Medien</b>	Druckluft, neutrale Gase (5 µm-Filterung)
<b>Medientemperatur</b>	-10 ... +50 °C
<b>Umgebungstemperatur</b>	-10 ... +55 °C
<b>Versorgungsanschlüsse 1 und 3</b>	Modulflansch
<b>Arbeitsanschlüsse 2 und 4 (Varianten)</b>	Muffe G 1/8 Muffe NPT 1/8 Schlauchverschraubungen SL 6/4 mm Steckkupplung Ø 6 mm
<b>Betriebsspannung</b>	24 V DC, 110 - 120 V DC, 220 - 240 V DC, (bei Wechselfrequenz Ventile mit UC-Spule verwenden)
<b>Spannungstoleranz</b>	±10 %
<b>Nennbetriebsart</b>	Dauerbetrieb
<b>Elektrische Anschlüsse</b>	Steckerfahnen nach DIN 43 650 Form C, für Gerätesteckdosen Typ 1057 und Typ 2506 (siehe Zubehör); Rechteckstecker (5,08)
<b>Zündschutzart</b>	EEx ia IIC T6 auf Anfrage
<b>Schutzart</b>	IP 65 (mit Gerätesteckdose)
<b>Einbaulage</b>	beliebig, vorzugsweise Antrieb nach oben

Schaltzeiten

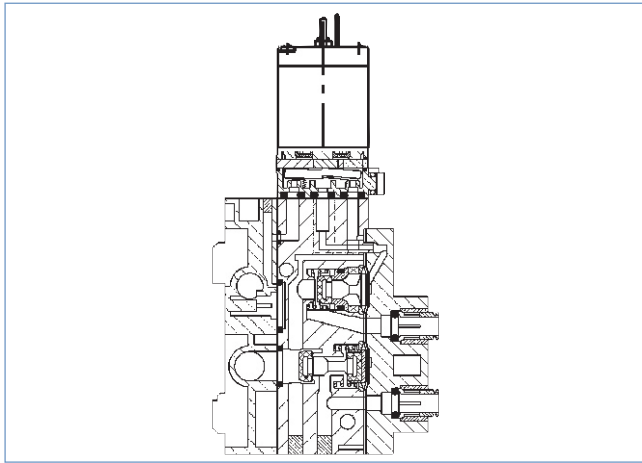
Nennweite [mm]	Q <sub>Nr</sub> -Wert Luft [l/min]	Druckbe- reich [bar] <sup>1)</sup>	elektr. Nennlei- stung [W] <sup>2)</sup>	Schaltzeiten				Masse [g]
				DC		AC		
				Öffnen [ms]	Schließen [ms]	Öffnen [ms]	Schließen [ms]	
4,0	300	2 - 10	2	15	12	15	20	ca. 120
4,0	300	2 - 10	3	15	12	15	20	ca. 120

<sup>1)</sup> Druckangabe [bar]: Überdruck zum Atmosphärendruck

<sup>2)</sup> Magnetspulen mit integriertem Gleichrichter, LED und Varisator (UC-Ausführung) Magnetspulen

- Q<sub>Nr</sub>-Wert [l/min]: Durchflusswert für Luft,
- Messung bei +20 °C, 6 bar Druck am Ventileingang und 1 bar Druckdifferenz
- Schaltzeiten [ms]: Messung am Ventilausgang nach ISO 12238.

Aufbau



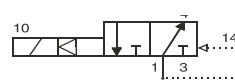
Wirkungsweise des Ventils

Wirkungsweise C



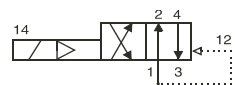
3/2-Wege-Ventil  
vorgesteuert, stromlos Ausgang 4  
entlüftet

Wirkungsweise D

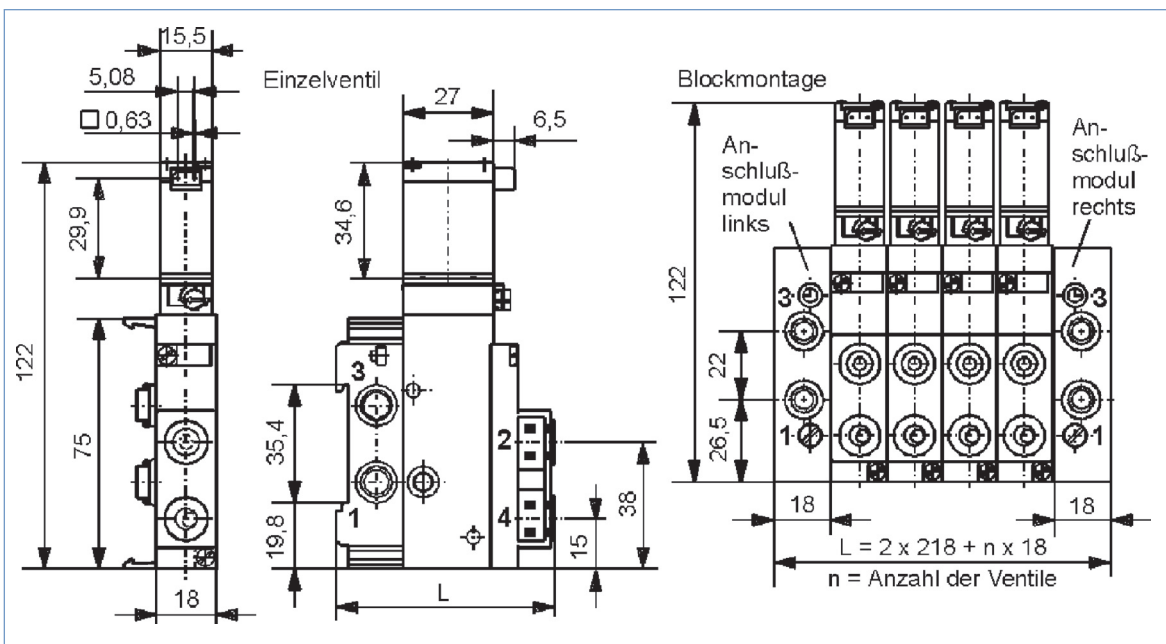


3/2-Wege-Ventil  
vorgesteuert, stromlos Anschluss 4  
druckbeaufschlagt

Wirkungsweise G

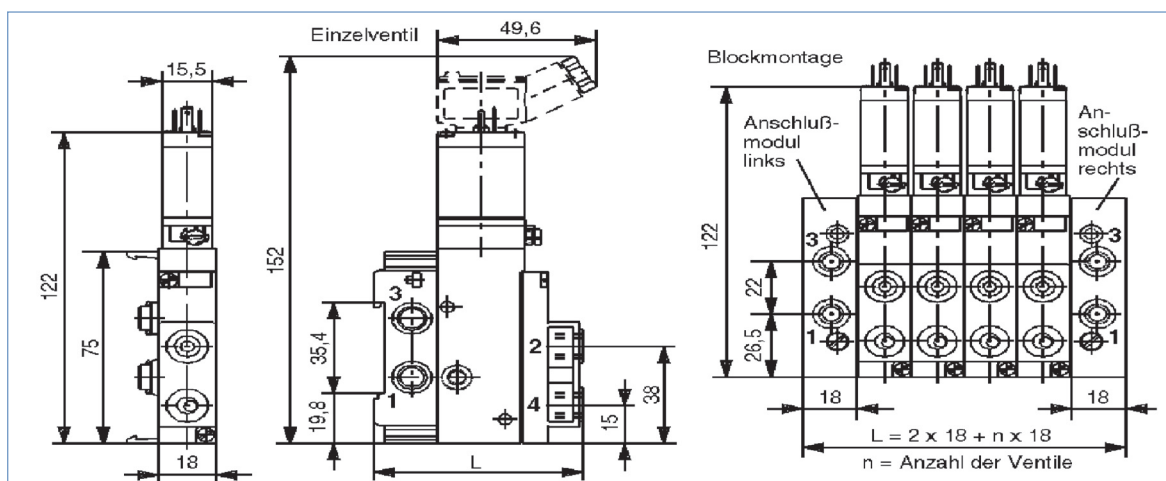


Abmessungen [mm] - Ventile mit Steckerfahnen seitlich



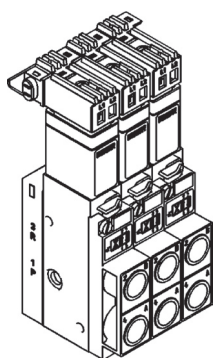
DTS 1000021458 DE Version: C Status: RL (released | freigegeben | validé) printed: 20.01.2015

Abmessungen [mm] - Ventile mit Steckerfahnen oben



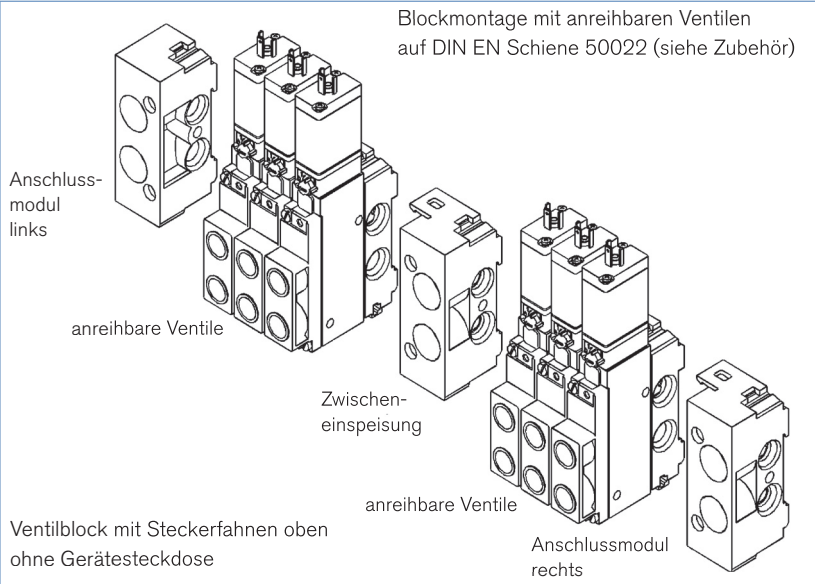
Blockmontage

Blockmontage mit anreihbaren Ventilen auf DIN EN Schiene 60022 (siehe Zubehör)



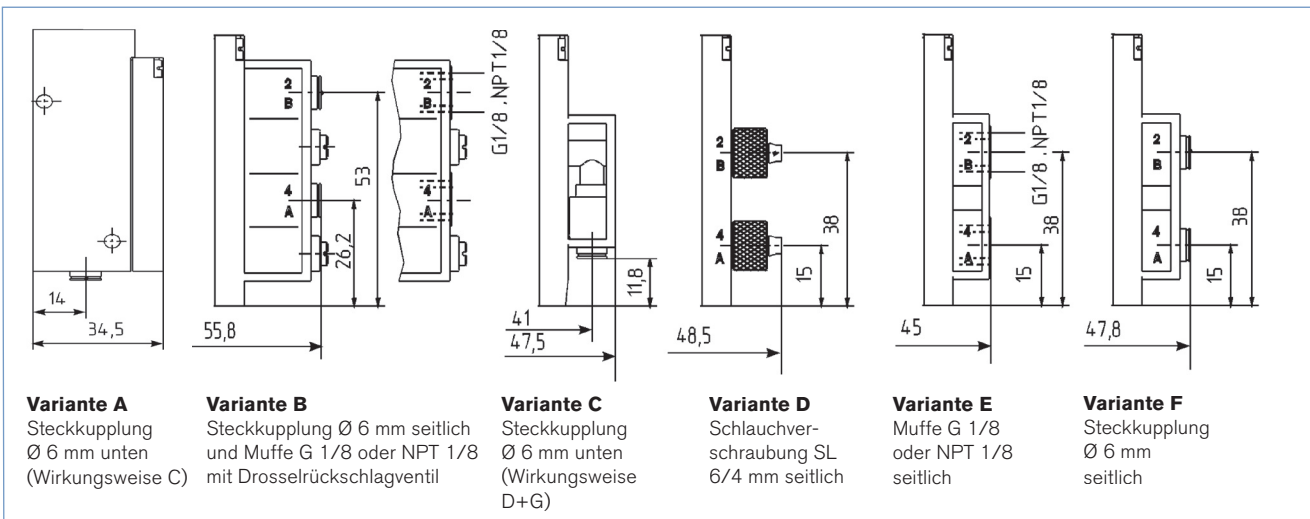
Ventilblock mit aufgesteckter Gerätesteckdose Typ 1057-SA mit durchgeschleiftem Nullleiter

Blockmontage mit anreihbaren Ventilen auf DIN EN Schiene 50022 (siehe Zubehör)



Ventilblock mit Steckerfahnen oben ohne Gerätesteckdose

Varianten für Arbeitsanschlüsse



DTS 1000021458 DE Version: C Status: RL (released | freigegeben | valide) printed: 20.01.2015

## Bestelltablelle Ventile (weitere Ausführungen auf Anfrage)

Anreihbare Einzelventile mit Modulflansch für Versorgungsanschlüsse 1 und 3, Steckerfahnen oben, Lieferumfang ohne Gerätesteckdose (siehe Zubehör)

Wirkungsweise	Nennweite [mm]	Q <sub>N</sub> -Wert Luft [l/min]	Druckbereich [bar]	Arbeitsanschlüsse 2 und 4	Spannung/Frequenz [V/Hz]	Spulenwirkleistung [W]	Bestell-Nr. DC-Spule <sup>2)</sup>	Bestell-Nr. UC-Spule <sup>3)</sup>
<b>C</b> 3/2-Wege-Ventil, NC <sup>1)</sup>	4,0	300	2 - 10	Steckkupplung Ø 6 mm unten mit Rückschlagventil ( <b>Variante A</b> )	24/DC/UC	2	136 872	-
					110-120/DC	3	136 873	145 970
					220-240/DC	3	136 874	145 971
<b>D</b> 3/2-Wege-Ventil NO (auf Anfrage)	4,0	300	2 - 10	Steckkupplung Ø 6 mm unten mit Rückschlagventil ( <b>Variante C</b> )	24/DC	2	136 875	-
					110-120/DC	3	136 876	-
					220-240/DC	3	136 877	-
<b>G</b> 4/2-Wege-Ventil	4,0	300	2 - 10	Schlauchverschraubung seitlich 6/4 ( <b>Variante D</b> )	24/DC/UC	2	136 878	-
					110-120/DC/UC	3	136 879	145 976
					220-240/DC/UC	3	136 880	145 977
				G 1/8 seitlich ( <b>Variante E</b> )	24/DC/UC	2	136 881	-
					110-120/DC/UC	3	136 882	145 979
					220-240/DC/UC	3	136 883	145 980
				G 1/8 seitlich mit Drosselrückschlagventil ( <b>Variante B</b> )	24/DC/UC	2	136 884	-
					110-120/DC/UC	3	136 885	145 982
					220-240/DC/UC	3	136 886	145 983
				Steckkupplung Ø 6 mm seitlich ( <b>Variante F</b> )	24/DC/UC	2	136 887	-
					110-120/DC/UC	3	136 888	145 985
					220-240/DC/UC	3	136 889	145 986
Steckkupplung Ø 6 mm unten ( <b>Variante C</b> )	24/DC/UC	2	136 890	-				
	110-120/DC/UC	3	136 891	145 988				
220-240/DC/UC	3	136 892	145 989					

<sup>1)</sup> 3/2-Wege-Ausführungen (Wirkungsweisen C und D) mit Rückschlagventil im Modulflansch.

<sup>2)</sup> Nur für Gleichstrombetrieb (DC), bei Wechselspannung (AC) Gerätesteckdose mit Gleichrichter vorschalten.

<sup>3)</sup> Für Allstrombetrieb (UC = DC oder AC); Gleichrichter, Varistor und LED sind in der Spule integriert.

### Anreihbare Einzelventile mit Modulflansch für Versorgungsanschlüsse 1 und 3, mit Rechtecksteckeranschluss

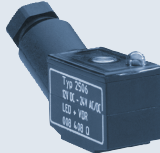
Wirkungsweise	Nennweite [mm]	Q <sub>N</sub> -Wert Luft [l/min]	Druckbereich [bar]	Arbeitsanschlüsse 2 und 4	Spannung/Frequenz [V/Hz]	Nennleistung [W]	Bestell-Nr. DC-Spule
<b>C</b>	4,0	300	2 - 10	Steckkupplung Ø 6 mm unten mit Rückschlagventil ( <b>Variante A</b> )	24/DC	2	145 993
<b>G</b>	4,0	300	2 - 10	G 1/8 mit Drosselrückschlagventil ( <b>Variante B</b> )	24/DC	2	145 997
				Steckkupplung Ø 6 mm seitlich ( <b>Variante F</b> )	24/DC	2	145 998
				Steckkupplung Ø 6 mm unten ( <b>Variante C</b> )	24/DC	2	145 999

## Bestelltabelle Zubehör

## Anschlussmodule und Zubehör für Ventilblöcke

Ausführung	Leitungsanschluss	Bestell-Nr.
Anschlussmodul links	G 1/8	623 753
	G 1/4	623 758
	Steckkupplung Ø 8 mm	623 755
	Steckkupplung Ø 10 mm	623 762
Anschlussmodul rechts	G 1/8	623 767
	G 1/4	623 773
	Steckkupplung Ø 8 mm	623 770
	Steckkupplung Ø 10 mm	623 784
Zwischeneinspeisung	G 1/8	627 742
	G 1/4	631 288
	Steckkupplung Ø 8 mm	631 287
	Steckkupplung Ø 10 mm	631 290
Verschlusschraube	G 1/8	631 019
	G 1/4	631 020
Verschlussstecker	Ø 6 mm	015 397
	Ø 8 mm	900 065
Abdeckplatte	für nicht belegte Ventilplätze	643 223

## Gerätesteckdose Typ 2506 nach Industriestandard, Form B

Zubehör	Ausführung	Spannung	Bestell-Nr.
 Gerätesteckdose Typ 2506	ohne Beschaltung (nur DC)	0 - 250 V	008 353
	mit LED (nur DC)	12 - 24 V	008 402
	mit Varistor (nur DC)	12 - 24 V	008 408
	mit Gleichrichter, LED und Varistor	12 - 24 V	008 345

- weitere Varianten: siehe Datenblatt Typ 2506
- Zum Lieferumfang einer Gerätesteckdose gehören Flachdichtung und Befestigungsschraube.

## Bestelltabellen Zubehör

## Weiteres Zubehör

Zubehör	Bestell-Nr.
anreihbare 3fach-Gerätesteckdose Typ 1057-SA, IP20, mit durchgeschleiftem Null- und Schutzleiter (nur für 24 V DC)	629 253
Schutzleiter- und Nullleiter-Kabelset	629 262
Steuerleitung mit AMP-Stecker 540 mm	629 181
Normschiene 300 mm für Block 8 - 12fach mit Zwischeneinspeisung (ZE) oder für Block 8 - 14fach ohne ZE	640 789
Normschiene 408 mm für Block 13 - 17fach mit Zwischeneinspeisung (ZE) oder für Block 15 - 19fach ohne ZE	640 788
Normschiene 498 mm für Block 17 - 22fach mit 2 Zwischeneinspeisungen (ZE) oder für Block 18 - 23fach ohne 1 ZE	630 579

Klicken Sie bitte hier, um die für Sie zuständige Bürkert Niederlassung in Ihrer Nähe zu finden → [www.buerkert.com](http://www.buerkert.com)