



Steuerkopf für den integrierten Anbau an Prozessventile

- Kompaktes Edelstahl-Design
- Integrierte analoge Ventilstellungserfassung (Teach-Funktion)
- Farbige leuchtende Statusanzeige
- Integrierte Steuerluftführung in den Antrieb
- Feldbusschnittstelle AS-Interface/DeviceNet (Option)
- Mit ATEX II Kat. 3G/D Zulassung

Typ 8691 kombinierbar mit



Typ 2100

Schrägsitzventil



Typ 2101

Geradsitzventil



Typ 2103

Membranventil



Typ 2000

Schrägsitzventil



Hygienische Prozessventile

Der Steuerkopf Typ 8691 ist für den integrierten Anbau an Prozessventile der Reihe 21XX optimiert. Die Erfassung der Ventilstellung erfolgt über ein kontaktloses, analoges Sensorelement, welches bei der Inbetriebnahme die Ventillagen automatisch mittels Teach-Funktion erkennt und speichert. Das integrierte Pilotventil steuert einfach oder doppelt wirkende Antriebe. Optional kann ein Kommunikationsinterface AS-Interface oder DeviceNet gewählt werden.

Das Design von Steuerkopf und Stellantrieb ermöglicht eine interne Steuerluftführung ohne externe Verschlauchungen. Neben der elektrischen Stellungsrückmeldung wird der Gerätestatus am Steuerkopf selbst optisch durch farbige Hochleistungs-LED auch unter schwierigen Umgebungsbedingungen klar erkennbar.

Das Gehäuse aus chemisch beständigen Werkstoffen ist leicht zu reinigen und bietet praxistauglichen IP-Schutz für den Einsatz in der hygienischen Prozesstechnik in Nahrungsmittel-, Getränke- und pharmazeutischer Industrie. Speziell für die Anlagenabreinigung wird der IP-Schutz des Gehäuses durch einen Überdruck im Steuerkopf unterstützt. In der Kombination mit Bürkert Antrieben der Serie ELEMENT ermöglicht das pneumatische Stellensystem eine Federkammerbelüftung, wodurch eine Verunreinigung der Antriebskammern durch die Umgebung verhindert wird.

Technische Daten		
Werkstoffe	Gehäuse Haube Dichtungen	PPS, Edelstahl PC EPDM
Steuermedium	Staubgehalt Teilchendichte Drucktaupunkt Ölkonzentration	neutrale Gase, Luft DIN ISO 8573-1 Klasse 5 (<40µm Teilchengröße) Klasse 5 (<10mg/m ³) Klasse 3 (<-20°C) Klasse 5 (<25mg/m ³)
Versorgungsdruck		3 bis 7 bar ¹⁾
Zuluftfilter	Maschenweite	tauschbar ~0,1 mm
Steuerluftanschlüsse		Muffenanschluss G1/8 Edelstahl oder Schlauchsteckverbinder (Rohr Ø 6mm / 1/4")
Stellungsrückmeldung		Analoger Wegaufnehmer (kontaktlos) mit selbst-einstellenden Schaltpunkten (PNP) (NPN auf Anfrage)
Hubbereich Ventilspindel		2,5 bis 45 mm
Umgebungstemperatur	mit Pilotventil ohne Pilotventil	-10 to +55 °C -20 to +60 °C
Einbaulage		beliebig, vorzugsweise Antrieb nach oben
Schutzart		IP65 und IP67 nach EN 60529, Type 4X
Schutzklasse		3 nach VDE 0580
Busansteuerung		AS-Interface, DeviceNet
Konformität		nach CE gem. EMV2004/108/EG
Zulassung		ATEX II Kat 3G/D cULus Zert. Nr. 238179
Zündschutzart		II 3D Ex tc IIIC T135 °C Dc II 3G Ex nA IIC T4 Gc
Elektrischer Anschluss	Multipol Kabeldurchführung	M12, 8-polig, M12 4-polig (AS-Interface), M12 5-polig (DeviceNet) M16x1,5

¹⁾ Der anliegende Versorgungsdruck muss 0,5 bis 1 bar über dem minimal erforderlichen Steuerdruck des Ventiltriebes liegen.

Technische Daten, Fortsetzung

Ohne Busansteuerung

Technische Daten	
Betriebsspannung	24 VDC \pm 10% UL: NEC Class 2
Restwelligkeit bei DC	10%
Stromaufnahme	< 2W
Elektrischer Anschluss	
Multipol	M12, 8-polig
Kabeldurchführung	M16x1,5 (Kabel-Ø10mm), Schraubklemmen (1,5mm ²)

Mit Busansteuerung; AS-Interface

Technische Daten	
Profil	S-B.A.E. (A/B slave, max. 62 Teilnehmer / Master) Zertifikat Nr. 77601 nach Version3.0
Betriebsspannung über Busleitung vom Bussignal getrennt	29,5 bis 31,6 VDC, UL: NEC Class 2 gemäß Spezifikation auf Anfrage
Stromaufnahme	
Geräte ohne externe Spannungsversorgung	
Max. Stromaufnahme	120 mA
Stromaufnahme in Normalbetrieb (nach Stromabsenkung; Ventil + 1 Endstellung erreicht)	90 mA
Geräte mit externer Betriebsspannung	
Externe Spannungsversorgung Das Netzgerät muss eine sichere Trennung nach IEC 364-4-41 (PELV oder SELV) enthalten	24 V \pm 10%
Max. Stromaufnahme	55 mA (nach Stromabsenkung \leq 30 mA)
Max. Stromaufnahme aus ASI	55 mA
Ausgang	
Schaltleistung	\leq 1W über AS-Interface
Watch-dog Funktion	integriert
Eingang	
Sensorbetriebsspannung	24 V \pm 10% (über AS-Interface)
Strombelastbarkeit	\leq 50 mA kurzschlussfest
Schaltpegel High	\geq 10 V
Eingangsstrom High	begrenzt auf 6,5 mA
Eingangsstrom Low	\leq 1,5 mA
Elektrischer Anschluss	M12 4-polig
Programmierdaten	siehe Bedienungsanleitung

Mit Busansteuerung; DeviceNet

Technische Daten	
Profil	Group 2 only Slave Device; MAC-ID und Übertragungsrate über DIP-Schalter einstellbar
Betriebsspannung	11 bis 25 VDC, UL: NEC Class 2
Stromaufnahme	\leq 80 mA
Ausgang	
Anzugsstrom	\leq 50 mA
Haltestrom	\leq 30 mA
Eingang	
"0"	0 bis 1,5 V
"1"	\geq 8 V
Elektrischer Anschluss	M12-Micro Style - Flanschstecker 5-polig (Belegung gemäß DeviceNet-Spezifikation)

Bestell-Hinweis für Stellventilsysteme mit integriertem Steuerkopf

Ein komplettes Stellventilsystem besteht aus einem Steuerkopf Typ 8691 und einem Stellventil Typ 21xx bzw. 20xx.

Zur Auswahl eines kompletten Systems sind folgende Angaben erforderlich:

- **Bestell-Nr.** des gewünschten Steuerkopfes **Typ 8691** (siehe Bestell-Tabelle auf S. 4)
- **Bestell-Nr.** des ausgewählten Stellventiles **Typ 21xx bzw. Typ 20xx** (siehe entsprechendes Datenblatt z.B. Typen 2100, 2101, 2103 bzw. 2000, 2012, 2031)

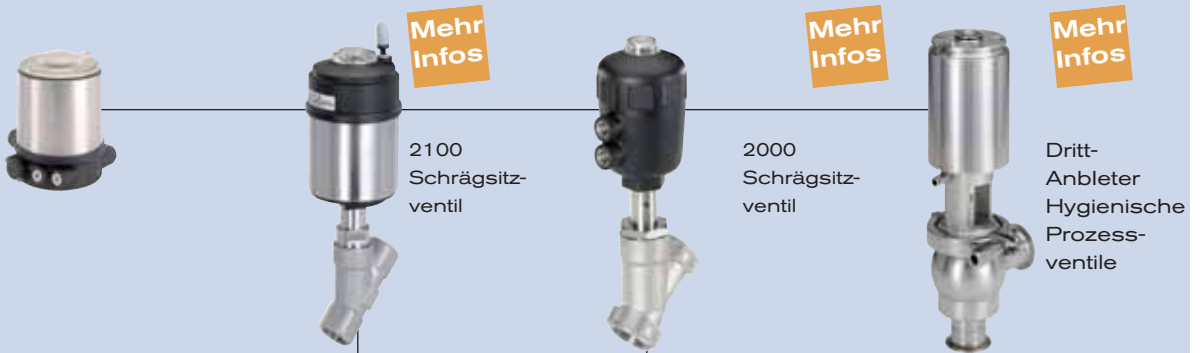
Sie **bestellen** zwei Komponenten und erhalten ein komplett montiertes und geprüftes Ventil.

Klicken Sie bitte auf die Box "Mehr Infos"... Sie werden zu unserer Webseite für dieses Produkt weitergeleitet, wo Sie das Datenblatt herunterladen können.

Beispiele für Stellventilsysteme

Steuerkopf Typ 8691

Gewünschte Stellventile, Beispiele



Komplettes Stellventilsystem



**Prozessventil System
Auf/Zu ELEMENT
Typ 8801-YE-H
2100+8691**

**Prozessventil System
Auf/Zu Classic
Typ 8801-YA-H
2000+8691**

Anbau an Fremdantriebe*

* Siehe Datenblatt "Adaptionen für Fremdantriebe" oder fragen Sie Ihre Bürkert Vertriebsniederlassung nach den erforderlichen Zeichnungen oder einer individuellen Beratung

Bestell-Tabelle Typ 8691 (weitere Ausführungen auf Anfrage)

Kommunikation	Elektrischer Anschluss	Wirkungsweise Pilotventilsystem	Steuerluftanschlüsse Muffenanschluss	Standard	ATEX II Kat. 3G/D
Antriebsreihe ELEMENT Typ 21xx Prozessventile					
AS-Interface S-B.A.E	M12 Steckverbinder	einfachwirkend	G1/8	227 254	264 988
		doppeltwirkend	G1/8	227 240	264 975
	M12 Steckverbinder / Flachkabelklemme / 80cm Kabel	einfachwirkend	G1/8	227 258	264 990
		doppeltwirkend	G1/8	227 244	264 977
DeviceNet	M12 Steckverbinder	einfachwirkend	G1/8	227 255	264 989
		doppeltwirkend	G1/8	227 241	264 976
	M12 Steckverbinder	einfachwirkend	G1/8	227 262	264 992
		doppeltwirkend	G1/8	227 248	264 979
			G1/8	246 211	264 972
	Kabeldurchführung	einfachwirkend	G1/8	227 260	264 991
		doppeltwirkend	G1/8	227 246	264 978
			G1/8	264 943	264 971
Antriebsreihe CLASSIC Typ 20xx Prozessventile					
AS-Interface S-B.A.E	M12 Steckverbinder	einfachwirkend	G1/8	227 265	264 993
		doppeltwirkend	G1/8	227 250	264 982
	M12 Steckverbinder / Flachkabelklemme / 80cm Kabel	einfachwirkend	G1/8	237 659	264 995
		doppeltwirkend	G1/8	264 981	264 985
DeviceNet	M12 Steckverbinder	einfachwirkend	G1/8	227 266	264 994
		doppeltwirkend	G1/8	227 251	264 983
	M12 Steckverbinder	einfachwirkend	G1/8	227 272	264 997
		doppeltwirkend	G1/8	264 980	264 987
				265 937	264 974
	Kabeldurchführung			238 078	264 973
		einfachwirkend	G1/8	227 270	264 996

Hinweis: Alle Nicht-ATEX-Ausführungen sind UL zugelassen.

Weitere Ausführungen auf Anfrage



Zulassungen
FM



Zusätzlich
Schlauchsteckverbinder Steuerluftanschlüsse (Rohr Ø 6mm / 1/4")

Bestell-Tabelle Anbausätze (muss separat bestellt werden)

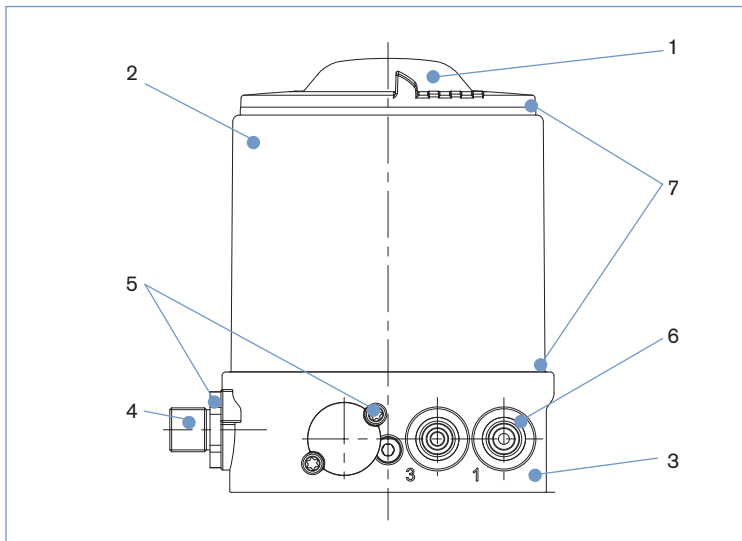
Bezeichnung	Antriebsgröße	Steuerfunktion	Bestell-Nr.
Adaptationsset ELEMENT Typ 21xx	Ø70 / 90 / 130 mm	universell	679 917
Adaptationsset CLASSIC Typ 20xx	Ø63 mm	universell	679 921
		Rückmeldung (ohne Pilotventil)	679 937
	Ø80 mm	universell	679 922
		Rückmeldung (ohne Pilotventil)	679 938
	Ø100 mm	universell	679 923
		Rückmeldung (ohne Pilotventil)	679 939
	Ø125 mm	universell	679 924
		Rückmeldung (ohne Pilotventil)	679 939
Ø175 / 225 mm	universell	679 925	
	Rückmeldung (ohne Pilotventil)	679 940	

Anbausätze für Fremdantriebe finden Sie im Datenblatt "Adaptionen für Fremdantriebe" oder fragen Sie Ihre Bürkert Vertriebsniederlassung nach den erforderlichen Zeichnungen oder einer individuellen Beratung

Bestell-Tabelle Zubehör

Bezeichnung	Bestell-Nr.
M12 Buchse, 8-polig, 5 m konfektioniertes Kabel	919 267
M12 Buchse, 4-polig, 5 m konfektioniertes Kabel	918 038
M12 Buchse, 5-polig, 5 m konfektioniertes Kabel	264 606
ASI-Flachkabelklemme mit VA-Buchse M12 (Ersatzteil)	799 646
Schalldämpfer G1/8	780 779
Schalldämpfer Schnellsteckanschluss	902 662
Sensor Puck (Ersatzteil)	682 240

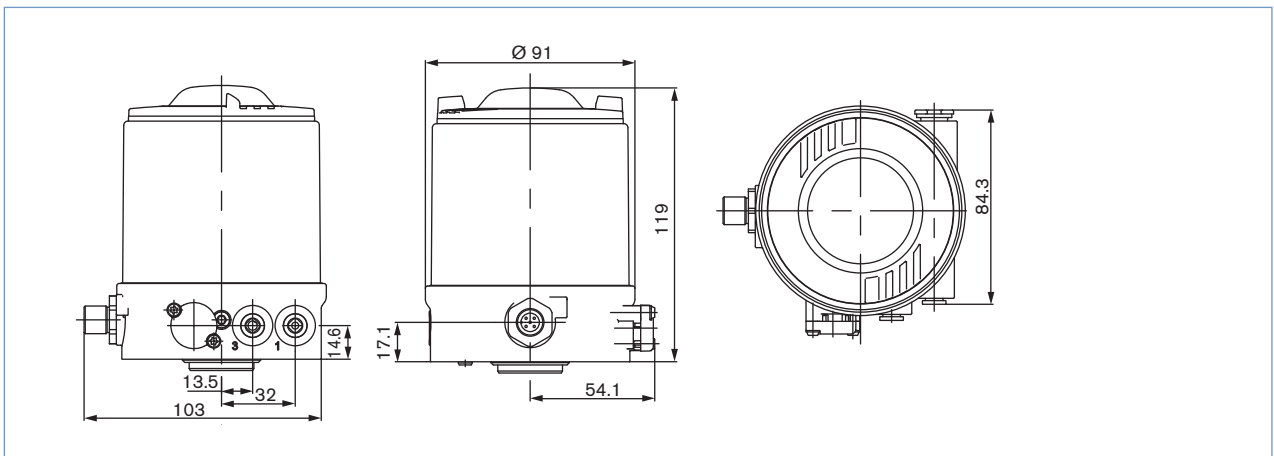
Materialangaben



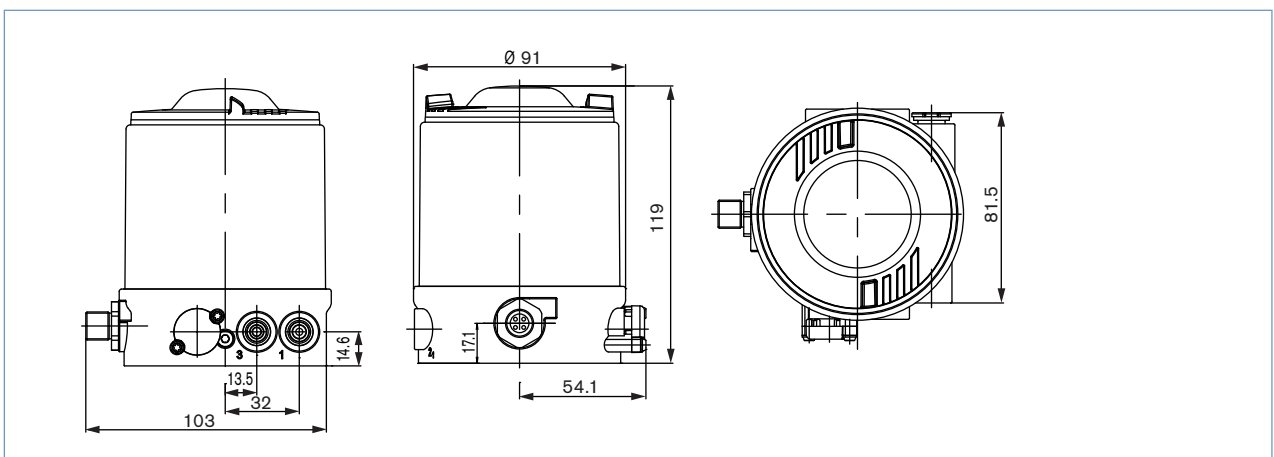
1	Haube	PC
2	Gehäusemantel	Edelstahl
3	Grundgehäuse	PPS
4	Steckverbinder M12	Edelstahl
5	Schrauben	Edelstahl
6	Schnellsteckverbinder Muffenanschluss G1/8	POM/Edelstahl Edelstahl
7	Dichtungen	EPDM

Abmessungen [mm]

Anbau an Prozessventil ELEMENT Typ 21xx



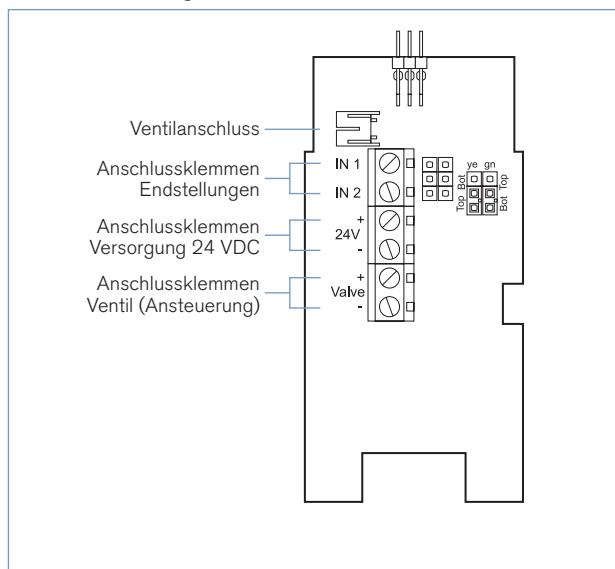
Anbau an Prozessventil CLASSIC Typ 20xx



Anbau an hygienische Fremdventile

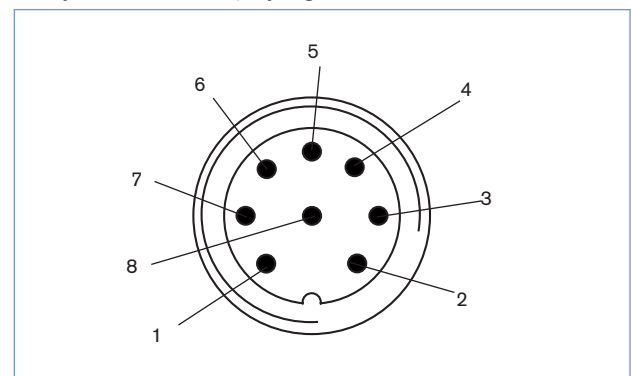


Anschlussmöglichkeiten

ohne Busansteuerung
Kabeldurchführung

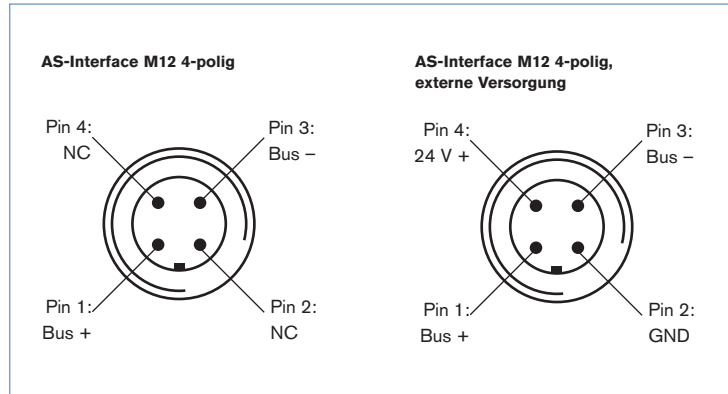
24 V DC

Multipolanschluss M12, 8-polig



Pin	Bezeichnung	Belegung
1	Endschalter 1	IN 1 / TOP
2	Endschalter 2	IN 2 / BOTTOM
3	Betriebsspannung	GND
4	Betriebsspannung +	24 V DC
5	Ventilansteuerung +	Ventil +
6	Ventilansteuerung -	Ventil -
7	-	nicht belegt
8	-	nicht belegt

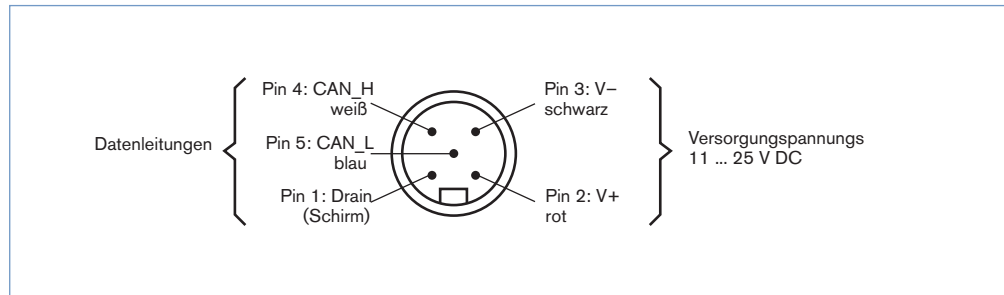
Anschlussmöglichkeiten, Fortsetzung

Mit Busansteuerung AS-Interface
Ausführung mit Multipol-Einbaustecker

Ausführung mit Flachkabelklemme



Mit Busansteuerung DeviceNet



Klicken Sie bitte hier, um die für Sie zuständige Bürkert Niederlassung in Ihrer Nähe zu finden →

www.burkert.comBei speziellen Anforderungen
beraten wir Sie gerne.Änderungen vorbehalten.
© Christian Bürkert GmbH & Co. KG

1412/8_DE-de_00897091